

UNIVERSIDADE DE UBERABA
Curso de Engenharia de Produção

Silvio Vieira de Melo Júnior

**ANÁLISE DO TEMPO DE ATENDIMENTO EM UMA LANCHONETE E
PROPOSIÇÃO DE ALTERNATIVAS DE MELHORIA**

Recife, 2024

SUMÁRIO

| | |
|--|-----------|
| 1 JUSTIFICATIVA E OBJETIVO DO SIMULADOR..... | 3 |
| 2 MODELO CONCEITUAL..... | 4 |
| 2.1 Descrição do modelo (etapas, processos, restrições)..... | 4 |
| 2.2 Mapeamento do processo..... | 4 |
| 3 COLETA DE DADOS..... | 5 |
| 3.1 Análise dos outliers..... | 5 |
| 3.2 Aderência e teste de hipótese..... | 6 |
| 4 IMPLEMENTAÇÃO COMPUTACIONAL..... | 8 |
| 4.1 Cenário atual..... | 8 |
| 4.2 Cenários propostos..... | 8 |
| 4.2.1 Cenário 1..... | 8 |
| 4.2.2 Cenário 2..... | 9 |
| 5 ANÁLISE DOS DADOS..... | 10 |
| 5.1 Interpretação dos resultados..... | 10 |
| 5.1.1 Interpretação dos dados do cenário atual..... | 10 |
| 5.1.2 Interpretação dos dados do cenário proposto 1..... | 11 |
| 5.1.3 Interpretação dos dados do cenário proposto 2..... | 12 |
| 5.2 Sugestão e escolha de cenário..... | 13 |
| 6 CONSIDERAÇÕES FINAIS..... | 14 |

1 JUSTIFICATIVA E OBJETIVO DO SIMULADOR

A simulação de eventos discretos é um procedimento que possibilita reproduzir um sistema complexo com uma vasta quantidade de acontecimentos ordenados e nitidamente definidos. Com isso, a equipe de projeto ganha mais eficiência para mapear e estudar todo o processo

O objetivo do simulador é criar diferentes cenários de funcionamento para um determinado sistema que está sob análise. Através da simulação somos capazes de analisar e compreender de forma mais detalhada os processos que acontecem no seu meio interno. Assim, é possível tomar decisões melhores com base nos cenários simulados, economizando bastante tempo e recursos.

Com a simulação, temos a oportunidade de testar diferentes cenários e tomar decisões embasadas em dados concretos. Por exemplo, é possível analisar o impacto de um aumento na demanda durante horários de pico, identificar gargalos na produção ou avaliar o desempenho de diferentes estratégias logísticas. Essas informações embasadas em simulações permitem que sejam tomadas medidas eficazes para melhorar o desempenho e a eficiência da rede de franquias.

Além disso, a simulação de eventos discretos oferece uma vantagem significativa em termos de economia de tempo e recursos. Ao invés de implementar diretamente mudanças no sistema real e avaliar seus resultados, pode-se simular as alterações propostas, observar os efeitos e ajustar os parâmetros conforme necessário. Isso evita possíveis prejuízos e retrabalho, além de agilizar o processo de tomada de decisão.

O sistema escolhido para análise foi um estabelecimento de uma rede de franquias muito conhecida chamada Mini Kalzone. Nela, foram coletados os dados de intervalo entre chegada dos clientes, tempo de preparação de pedidos e tempo de preparação e separação dos lanches; após, foi mapeado o cenário atual de seu funcionamento. Desta forma, visa-se, através da simulação no software Arena, analisar o cenário atual, encontrar possíveis melhorias e simulá-las, para então interpretar os resultados obtidos, escolher o melhor cenário e otimizar os processos da loja estudada.

2 MODELO CONCEITUAL

2.1 Descrição do modelo (etapas, processos, restrições)

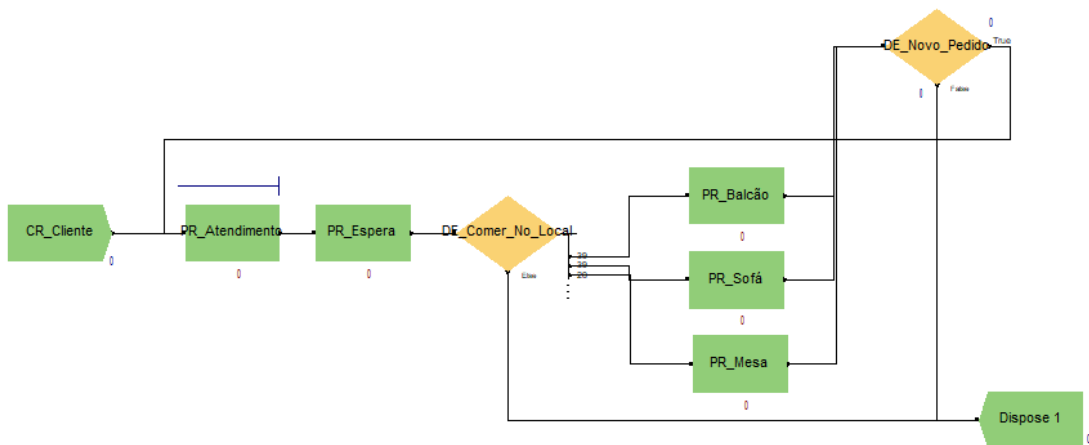
Para a realização do trabalho e da coleta de dados foi escolhido um estabelecimento de pastéis assados e sucos, o Mini Kalzone. Ao entrar no estabelecimento, o cliente se direciona na fila para o atendimento, onde realiza o seu pedido com um atendente. Após a realização do pedido, outro atendente começa a separação e preparação do pedido enquanto o cliente aguarda. Quando o pedido está pronto, o consumidor tem duas opções: levar o lanche ou comer no local, após consumi-lo o cliente também pode optar por adquirir um novo lanche, devendo regressar a fila de atendimento para comprá-lo.

Foi feita a coleta de 100 dados para o TEC (Tempo Entre Chegadas), e de 200 dados para o tempo de realização do pedido e mais 200 dados para o tempo de preparação e separação do pedido.

2.2 Mapeamento do processo

O processo descrito no tópico anterior pode ser visualizado através da Figura 1.

Figura 1 - Fluxograma atual do processo



Fonte: elaborado pelo autor (2024)

3 COLETA DE DADOS

3.1 Análise dos outliers

Com auxílio do Google Sheets, foi possível analisar os dados e detectar 3 outliers no tempo entre chegadas, 2 outliers no tempo de realização de pedido e 1 outlier no tempo de preparação e separação de pedidos. Esta análise preliminar dos dados pode ser observada nas tabelas abaixo:

Realização do pedido

| | |
|----|--------|
| Q1 | 45 |
| Q3 | 75,5 |
| A | 30,5 |
| Oi | -0,75 |
| Os | 121,25 |
| K | 7,6 |

Preparação do pedido

| | |
|----|--------|
| Q1 | 40 |
| Q3 | 95,25 |
| A | 55,25 |
| Oi | -42,87 |
| Os | 178,13 |
| K | 7,6 |

TEC

| | |
|----|---------|
| Q1 | 1,385 |
| Q3 | 47,27 |
| A | 45,85 |
| Oi | -136,27 |
| Os | 184,925 |
| K | 7,6 |

Onde:

Q1 = Primeiro quartil;

Q3 = Terceiro quartil;

A = Amplitude;

Oi = Outlier inferior

Os = Outlier superior

K = Número de classes

Equações:

$Q1 = (n_{25} + n_{26}) / 2$ (Para $N=100$);

$Q3 = (n_{75} + n_{76}) / 2$ (Para $N=100$);

$A = Q3 - Q1$;

$Oi = Q1 - 3 * A$

$Os = Q3 + 3 * A$

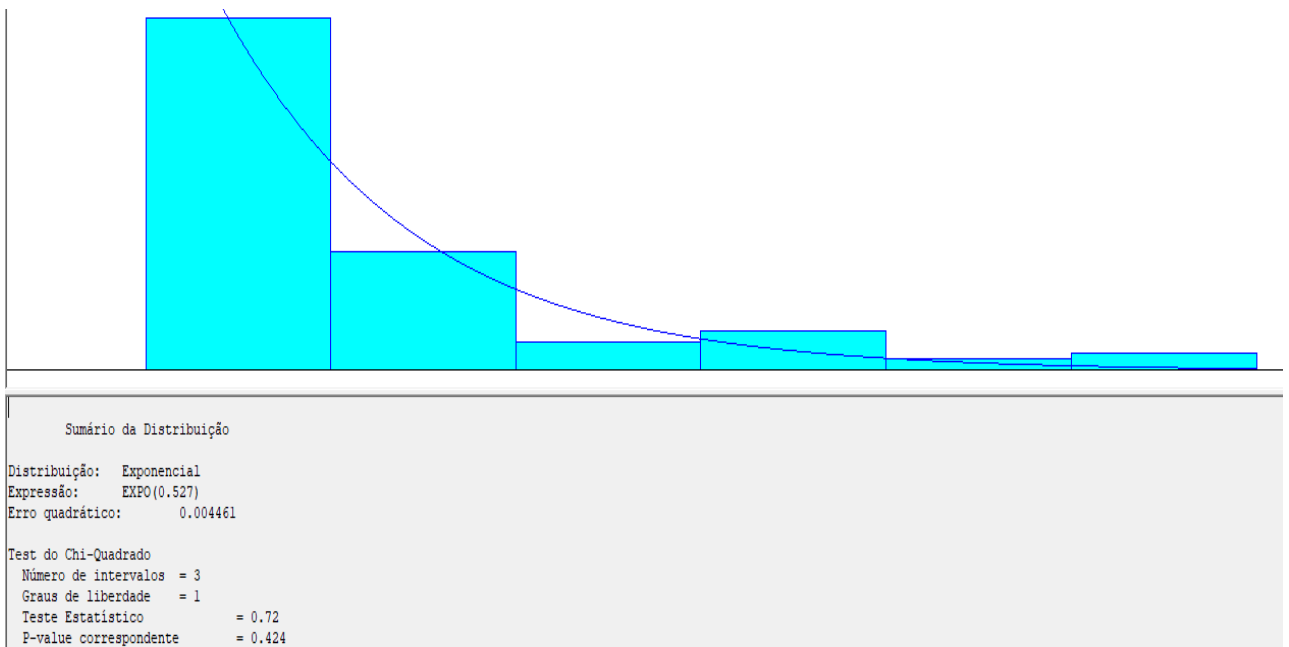
$K = 1 + 3,3 * \log N$

3.2 Aderência e teste de hipótese

Após essa análise preliminar dos dados e retirada dos dados *outliers*, foi utilizado o *Input Analyzer* para realizar o teste de hipótese e verificar qual a curva tem mais aderência aos dados, para assim poder utilizar esses dados posteriormente no *software* Arena.

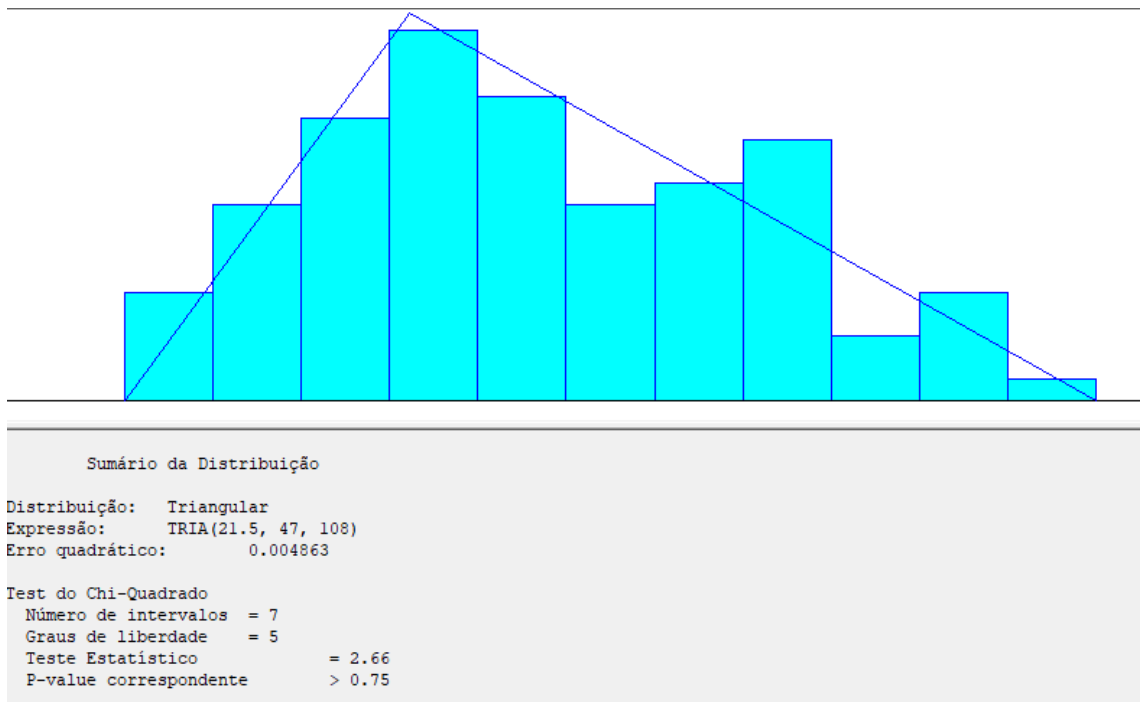
Para o tempo entre chegadas a curva que melhor se ajustou aos dados foi a exponencial negativa enquanto os tempos de realização de pedido e de preparação e separação de pedido a curva que melhor se enquadrou foi a Triangular para os dois casos. As Figuras 1, 2 e 3 apresentam as curvas:

Figura 2 - Curva ajustada para o tempo entre chegadas



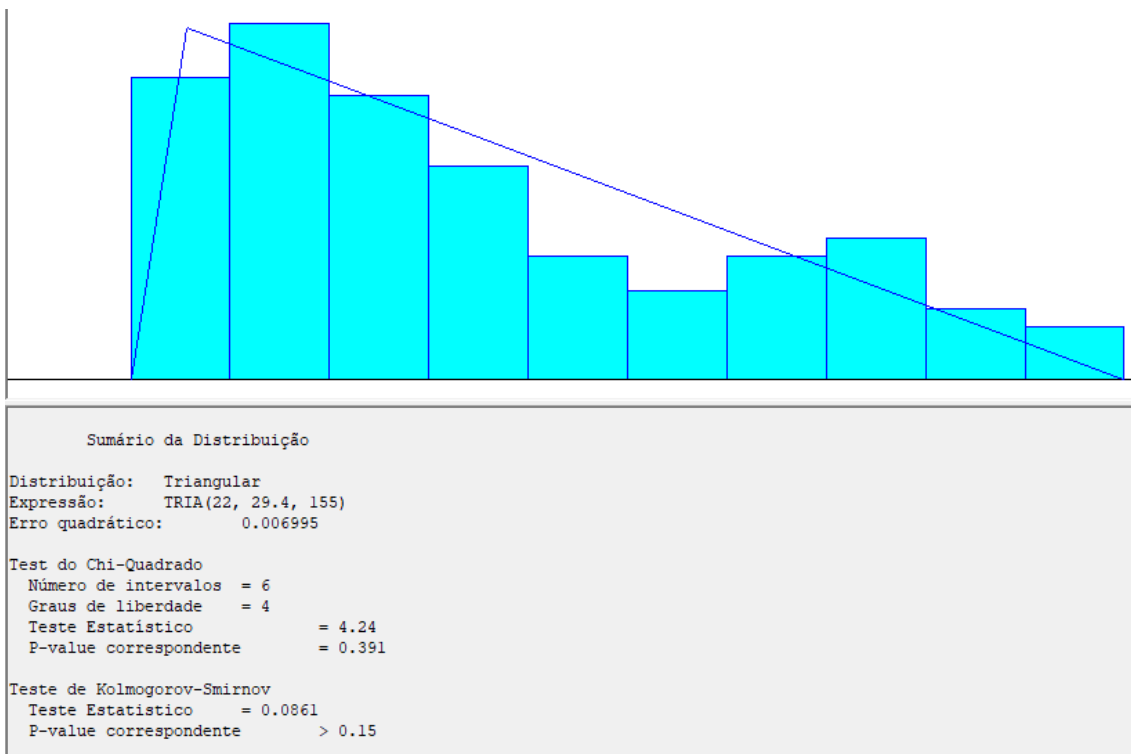
Fonte: elaborado pelos autor (2024)

Figura 3 - Curva ajustada para tempo de pedido



Fonte: elaborado pelo autor (2024)

Figura 4 - Curva ajustada para o tempo de preparação e separação dos lanches



Fonte: elaborado pelo autor (2024)

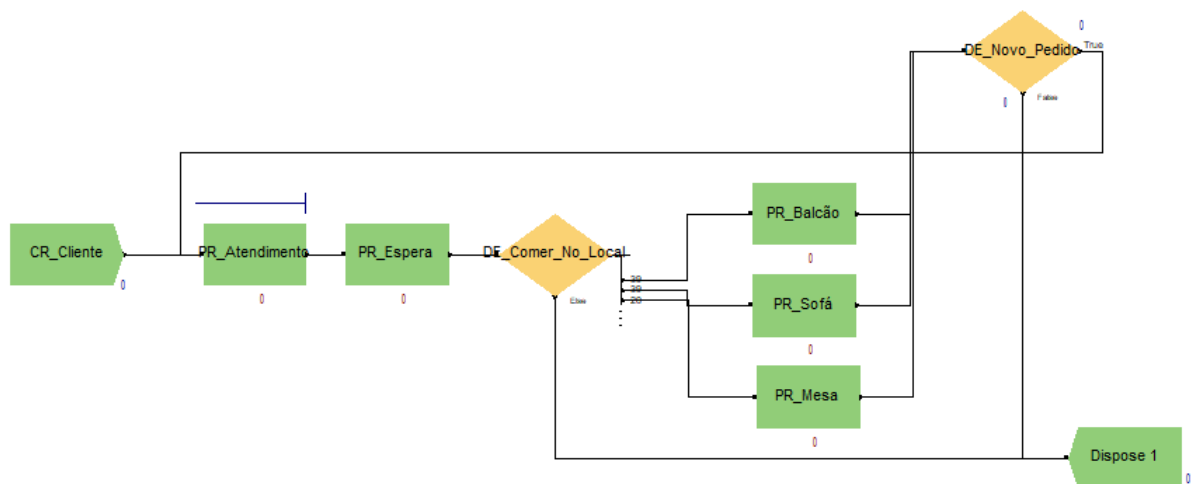
4 IMPLEMENTAÇÃO COMPUTACIONAL

4.1 Cenário atual

O cenário atual ocorre conforme descrito no tópico 2 onde ao chegar no local, o consumidor entra na fila de atendimento, após ser atendido o cliente aguarda a preparação do pedido e ao recebê-lo pode optar por comer no local ou ir embora, os clientes que optam comer no estabelecimento podem dirigir-se ao balcão, sofá ou mesas dividindo-se na proporção 39%, 39% e 20% respectivamente e 2% dos clientes não consomem no local. Os que consomem no estabelecimento também podem realizar um novo pedido, mas para isso devem regressar à fila de atendimento.

Os dados sobre os tempos de chegada, atendimento e preparação/espera do pedido foram coletados em um horário de alta demanda popularmente conhecido como horário de pico que ocorre entre os horários das 12:00 às 13:00.

Figura 1 - Fluxograma atual do processo



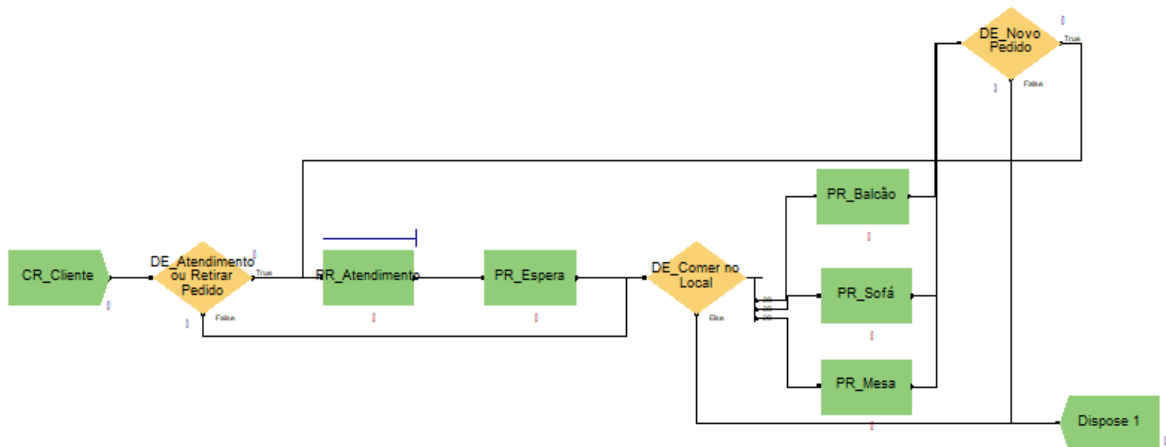
Fonte: elaborado pelo autor (2024)

4.2 Cenários propostos

4.2.1 Cenário 1

A fim de se precaver para situações onde o horário da alta demanda se estenda para além do horário normal acarretando em um congestionamento do sistema. Montamos um cenário onde a franquia analisada se utilizaria de um aplicativo onde o cliente pode realizar o seu pedido e ir ao local apenas para retirá-lo. Com isso, o número de pessoas em atendimento no sistema reduziria e conseqüentemente o tamanho da fila também, pois clientes que antes só compravam *in loco* agora tem a opção de comprar via app, sem necessidade de entrar na fila. Após retirar seu pedido o consumidor pode comer no local ou ir embora o cenário descrito pode ser observado abaixo na Figura 5.

Figura 5 - Fluxograma do cenário 1

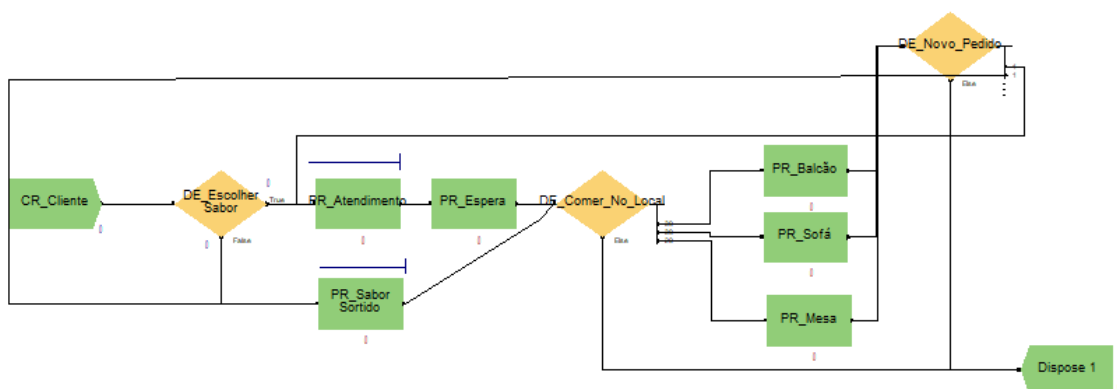


Fonte: elaborado pelo autor (2024)

4.2.2 Cenário 2

Em um outro cenário, visando a redução do tempo em fila e aumento das vendas, é proposta uma ação promocional de marketing onde o cliente ganha um desconto para comprar um Kalzone de uma determinada faixa de preço mas sem escolher o sabor. Essa ideia se baseia no fato de que muitos Kalzones de sabores tradicionais já estão prontos pois tem alta taxa de saída, sabendo disso e almejando atender a maioria do público de forma mais rápida durante o horário de pico montamos tal cenário no Arena, a fim de analisar de forma preliminar seus efeitos no sistema. Nesse cenário supomos que 50% optaria por essa nova opção e 50% preferiria escolher um sabor.

Figura 6 - Fluxograma do cenário 2



Fonte: elaborado pelo autor (2024)

5 ANÁLISE DOS DADOS

5.1 Interpretação dos resultados

5.1.1 Interpretação dos dados do cenário atual

Após rodar o sistema, obteve-se um tempo médio de fila para o atendimento de 4,27 minutos, onde o tempo mínimo foi de 0 e o tempo máximo de 13,98 minutos como é possível ver na Figura 6.

Figura 6 - Tempo de espera na fila do cenário atual.

| Name | Type | Source | Average | BatchMeansHalfWidth | Minimum | Maximum |
|----------------------|---------------|--------|------------|---------------------|------------|-------------|
| Entity 1 | NVA Time | Entity | 0 | 0 | 0 | 0 |
| Entity 1 | Other Time | Entity | 0 | 0 | 0 | 0 |
| Entity 1 | Total Time | Entity | 14,5250599 | Correlated | 1,93498312 | 58,73739596 |
| Entity 1 | Transfer Time | Entity | 0 | 0 | 0 | 0 |
| Entity 1 | VA Time | Entity | 10,1701029 | 0,142014449 | 1,6117686 | 32,11853766 |
| Entity 1 | Wait Time | Entity | 4,35495704 | Correlated | 0 | 26,6188583 |
| PR_Atendimento.Queue | Waiting Time | Queue | 4,2692927 | Correlated | 0 | 13,98121273 |

Fonte: elaborado pelo autor (2024)

Na Figura 7, podemos observar que têm-se em média 9 pessoas na fila, a fila maior teve 29 pessoas. E a utilização do atendente é de 95,45%, ou seja, a ociosidade dele é de apenas 4,55%, com isso pode-se concluir que o atendente quase não tem nenhum momento de descanso.

Figura 7 - Utilização e número de pessoas na fila

| Name | Type | Source | Average | BatchMeansHalfWidth | Minimum | Maximum |
|----------------------|---------------------------|----------|------------|---------------------|---------|---------|
| Atendente | Instantaneous Utilization | Resource | 0,95450661 | Insufficient | 0 | 1 |
| Atendente | Number Busy | Resource | 1,90901322 | Insufficient | 0 | 2 |
| Atendente | Number Scheduled | Resource | 2 | Insufficient | 2 | 2 |
| Entity 1 | WIP | Entity | 27,3837164 | Correlated | 0 | 50 |
| PR_Atendimento.Queue | Number Waiting | Queue | 8,2717649 | Correlated | 0 | 29 |

Fonte: elaborado pelo autor (2024)

Também é possível observar que em uma jornada de trabalho de 11 horas, como é o caso do Mini Kalzone, é possível atender aproximadamente 1.230 clientes, **considerando que a demanda de clientes nos demais horários fosse a mesma do horário de pico.**

Figura 8 - Número de pessoas no sistema

| Name | Type | Source | RecordedValue |
|--------------------------------|-----------------------|----------|---------------|
| Atendente.NumberSeized | Total Number Seized | Resource | 1276 |
| Atendente.ScheduledUtilization | Scheduled Utilization | Resource | 0,954506612 |
| Entity 1.NumberIn | Number In | Entity | 1255 |
| Entity 1.NumberOut | Number Out | Entity | 1230 |
| System.NumberOut | Number Out | System | 1230 |

Fonte: elaborado pelo autor (2024)

5.1.2 Interpretação dos dados do cenário proposto 1

Após montar o primeiro sistema proposto no Arena, que é o caso de realizar a compra por aplicativo e só retirar, considerei para a simulação que 70% das pessoas irá passar pelo atendente e 30% irão comprar o produto por app e apenas retirar o pedido, o sistema foi rodado como o anterior. Na Figura 9 podemos ver o tempo médio da fila que diminui consideravelmente, passando para 0,39 minutos, onde o tempo máximo de espera é de 2,89 minutos.

Figura 9 - Tempo de espera na fila do cenário 1.

| Name | Type | Source | Average | BatchMeansHalfWidth | Minimum | Maximum |
|----------------------|---------------|--------|------------|---------------------|---------|-------------|
| Entity 1 | NVA Time | Entity | 0 | 0 | 0 | 0 |
| Entity 1 | Other Time | Entity | 0 | 0 | 0 | 0 |
| Entity 1 | Total Time | Entity | 9,85087851 | 0,155797084 | 0 | 28,45160008 |
| Entity 1 | Transfer Time | Entity | 0 | 0 | 0 | 0 |
| Entity 1 | VA Time | Entity | 9,56762695 | 0,131691889 | 0 | 25,12265997 |
| Entity 1 | Wait Time | Entity | 0,28325156 | 0,089322512 | 0 | 3,328940109 |
| PR_Atendimento.Queue | Waiting Time | Queue | 0,39022036 | 0,13327291 | 0 | 2,887030908 |

Fonte: elaborado pelo autor (2024)

Na Figura 10, podemos notar que a taxa de utilização do atendente diminuiu para 65,70% (uma redução de 29,75%) que representa um aumento da capacidade de atendimento, estando 34,30% ocioso, e o número de pessoas em média na fila é de 1 pessoa, sendo o máximo 6 pessoas.

Figura 10 - Utilização e número de pessoas na fila

| Name | Type | Source | Average | BatchMeansHalfWidth | Minimum | Maximum |
|----------------------|---------------------------|----------|------------|---------------------|---------|---------|
| Atendente | Instantaneous Utilization | Resource | 0,65706532 | 0,042566907 | 0 | 1 |
| Atendente | Number Busy | Resource | 1,31413064 | 0,085133815 | 0 | 2 |
| Atendente | Number Scheduled | Resource | 2 | Insufficient | 2 | 2 |
| Entity 1 | WIP | Entity | 18,397513 | 1,13825346 | 0 | 33 |
| PR_Atendimento.Queue | Number Waiting | Queue | 0,52738874 | 0,165182335 | 0 | 6 |

Fonte: elaborado pelo autor (2024)

O número de pessoas atendidas no sistema permanece quase o mesmo, sendo 1.226 clientes.

Tais números indicam um aumento na capacidade do sistema já que há ociosidade dos funcionários e um baixo tempo em fila, ou seja, em caso de aumento da demanda (**alterando a taxa de chegada de clientes**) o sistema seria capaz de suportar e atendê-la.

Figura 11 - Número de pessoas no sistema

| Name | Type | Source | RecordedValue |
|--------------------------------|-----------------------|----------|---------------|
| Atendente.NumberSeized | Total Number Seized | Resource | 892 |
| Atendente.ScheduledUtilization | Scheduled Utilization | Resource | 0,657065319 |
| Entity 1.NumberIn | Number In | Entity | 1241 |
| Entity 1.NumberOut | Number Out | Entity | 1226 |
| System.NumberOut | Number Out | System | 1226 |

Fonte: elaborado pelo autor (2024)

5.1.3 Interpretação dos dados do cenário proposto 2

Para o cenário proposto 2, o qual contém um cenário onde se proporciona uma ação promocional em algumas variedades de kalzone, o sistema teria duas filas para atendimento, cada fila teria em média 0,45 minutos de espera, sendo o tempo máximo de 3,7 minutos em fila.

Figura 12 - Tempo de espera na fila do cenário 2

| Name | Type | Source | Average | BatchMeansHalfWidth | Minimum | Maximum |
|------------------------|---------------|--------|------------|---------------------|------------|-------------|
| Entity 1 | NVA Time | Entity | 0 | 0 | 0 | 0 |
| Entity 1 | Other Time | Entity | 0 | 0 | 0 | 0 |
| Entity 1 | Total Time | Entity | 9,65149098 | 0,162541996 | 0,42353054 | 23,26569064 |
| Entity 1 | Transfer Time | Entity | 0 | 0 | 0 | 0 |
| Entity 1 | VA Time | Entity | 9,19299041 | 0,133176176 | 0,42353054 | 22,78905975 |
| Entity 1 | Wait Time | Entity | 0,45850057 | 0,101717242 | 0 | 3,692198002 |
| PR_Atendimento.Queue | Waiting Time | Queue | 0,44278247 | 0,119999741 | 0 | 3,692198002 |
| PR_Sabor Sortido.Queue | Waiting Time | Queue | 0,45061802 | 0,11729322 | 0 | 3,672335128 |

Fonte: elaborado pelo autor (2024)

Nos modelos anteriores existiam 2 atendentes para uma mesma fila, como nesse caso são 2 filas distintas, cada atendente cuidaria de uma fila diferente, com isso, os dois atendentes tiveram 72,31% de utilização, ficando apenas 27,69% ociosos. Também é possível observar na Figura 13 que o número de pessoas médio em cada fila é 1, tendo como máximo 8 pessoas na fila para atendimento normal e 7 pessoas para atendimento com o kalzone promocional.

Figura 13 - Utilização e número de pessoas na fila no cenário 2

| | | | | | | |
|------------------------|---------------------------|----------|------------|--------------|---|----|
| Atendente | Instantaneous Utilization | Resource | 0,72314028 | 0,047224566 | 0 | 1 |
| Atendente | Number Busy | Resource | 1,44628057 | 0,094449133 | 0 | 2 |
| Atendente | Number Scheduled | Resource | 2 | Insufficient | 2 | 2 |
| Entity 1 | WIP | Entity | 18,6264898 | 1,359697368 | 0 | 33 |
| PR_Atendimento.Queue | Number Waiting | Queue | 0,43674452 | 0,154789517 | 0 | 8 |
| PR_Sabor Sortido.Queue | Number Waiting | Queue | 0,44720424 | 0,12265556 | 0 | 7 |

Fonte: elaborado pelo autor (2024)

Para um dia de serviço, seria possível atender 1.265, 40 clientes a mais do que no modelo 1 e no cenário atual. Esse número tem potencial para ser ainda maior tendo em vista que o desconto promocional pode atrair ainda mais clientes.

Figura 14 - Número de pessoas no sistema

| | | | |
|--------------------------------|-----------------------|----------|-------------|
| Atendente.NumberSeized | Total Number Seized | Resource | 1306 |
| Atendente.ScheduledUtilization | Scheduled Utilization | Resource | 0,723140283 |
| Entity 1.NumberIn | Number In | Entity | 1284 |
| Entity 1.NumberOut | Number Out | Entity | 1265 |
| System.NumberOut | Number Out | System | 1265 |

Fonte: elaborado pelo autor (2024)

5.2 Sugestão e escolha de cenário

Considerando os dados dos cenários propostos 1 e 2 podemos ver que ambos provocam melhorias no sistema. O primeiro cenário aumenta a capacidade de atendimento do sistema visto que o app funcionaria como um atendente online permitindo que o atendimento presencial ganhasse um pouco de folga podendo assim suportar um aumento em sua demanda, no entanto o custo para o desenvolvimento de um aplicativo é um fator a ser considerado antes de sua implementação.

O segundo cenário também mostrou-se positivo pois apresentou aumento no número de atendimentos (40 atendimentos a mais em relação ao cenário atual e ao cenário 1), esse número pode ser ainda maior considerando o potencial atrativo da ação de marketing. Assim como o cenário 1, o cenário 2 também deu folga aos atendentes possibilitando um aumento em sua capacidade de atendimento.

6 CONSIDERAÇÕES FINAIS

Assim, podemos concluir que ambos os cenários podem ser implementados, o cenário 2 pode ser implementado de forma mais rápida, sendo indicado para objetivos de curto prazo enquanto o primeiro requer um projeto mais elaborado visto que é preciso o desenvolvimento de um aplicativo podendo ser considerado para objetivos de médio a longo prazo e que portanto depende das metas da empresa e dos seus objetivos estratégicos.

ANEXOS

https://docs.google.com/spreadsheets/d/1we_hRMwMh5QNi6InNFBHBZ0urzEtZvsN93cC-QmeF1c/edit?usp=sharing